



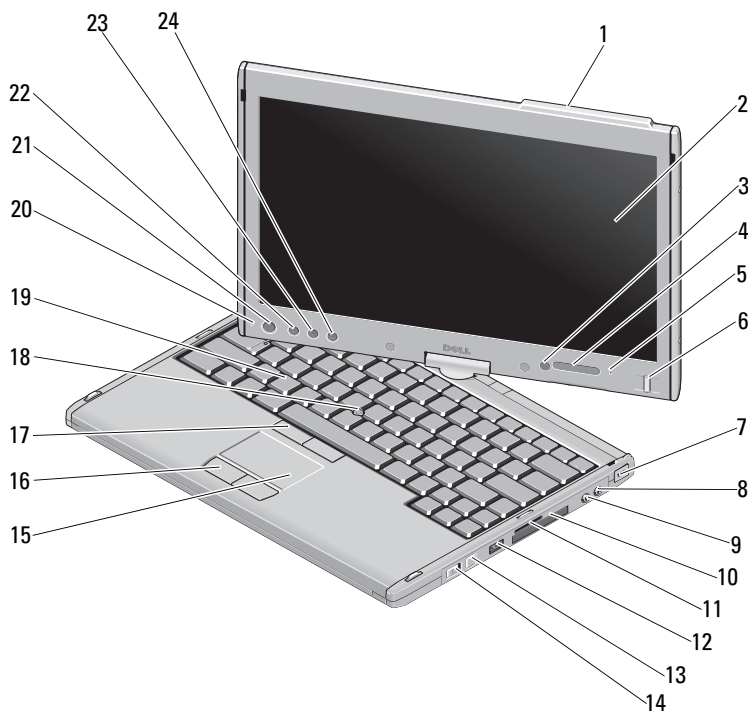
Warnhinweis

 **WARNUNG:** Eine **WARNUNG** weist auf Gefahren hin, die zu Sachschäden, Personenschäden oder zum Tod führen können.

Dell™ Latitude™ XT2

Informationen zur Einrichtung und zu Funktionen

Ansicht von vorne rechts



1	Antennenschutz (für WWAN aktiviert)	2	Anzeige
3	Umgebungslichtsensor	4	Gerätestatusanzeigen
5	Digitales Array-Mikrofon	6	Biometriedatenleser
7	Sicherheitskabeleinschub	8	Mikrofonanschluss
9	Kopfhöreranschluss	10	ExpressCard-Steckplatz
11	Steckplatz für Secure-Digital-Karte	12	USB/e-SATA-Kombianschluss
13	Wi-Fi Catcher™-Taste	14	Wireless-Funkschalter (An/Aus)
15	Touchpad	16	Touchpad-Tasten
17	Trackstick-Tasten	18	Trackstick
19	Tastatur	20	Digitales Array-Mikrofon
21	Betriebsschalter	22	Windows®-Sicherheitstaste
23	Taste zum Drehen des Bildschirms	24	Dell Control Point (DCP)-Taste

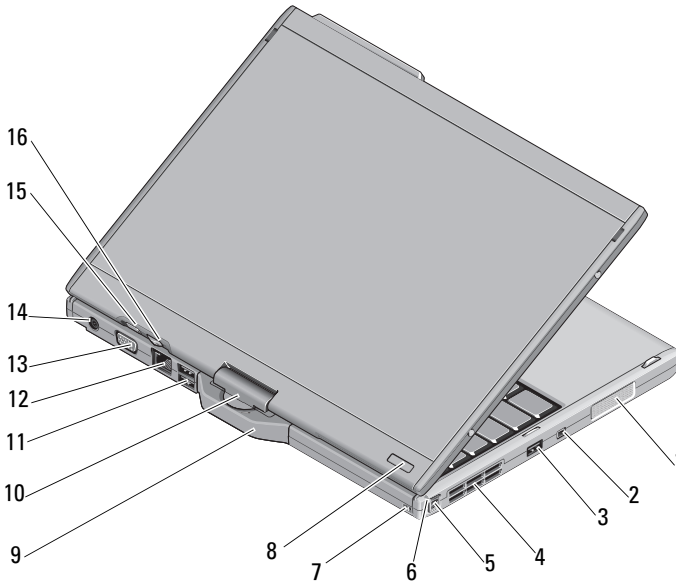


HINWEIS: Der Antennenschutz ist nur bei für WWAN aktivierten Systemen verfügbar. Wenn kein Antennenschutz vorhanden ist, gibt es einen Griff am oberen Ende der Anzeige



HINWEIS: Drücken Sie <Fn><F9>, um zwischen WLAN- und WWAN-Modus zu wechseln. Mit Latitude XT2 ist keine gleichzeitige Verwendung von WLAN und WWAN möglich.

Ansicht von hinten links



- | | |
|-------------------------------------|---|
| 1 Lautsprecher | 2 IEEE 1394-Anschluss |
| 3 USB-Anschluss
(für PowerShare) | 4 Lüfter |
| 5 Stift | 6 LED-Stiftanzeige |
| 7 Befestigungsband für Stift | 8 Stromanzeige für
Festplattenlaufwerk |
| 9 Haltegriff | 10 Drehgelenk |
| 11 Erweiterter USB-Anschluss | 12 Netzwerkanschluss |
| 13 Monitoranschluss | 14 Netzadapteranschluss |
| 15 Taste auf Tablet-Rückseite | 16 Bildlaufsteuertaste |



WARNUNG: Stecken Sie keine Gegenstände in die Lüftungsschlitze, blockieren Sie sie nicht und halten Sie sie frei von Staub. Bewahren Sie den Dell™ Computer während des Betriebs nicht in schlecht durchlüfteten Umgebungen wie einem geschlossenen Computerkoffer auf. Ohne Luftstrom kann der Computer Schaden nehmen oder sogar ein Brand entstehen. Der Lüfter wird eingeschaltet, wenn sich der Computer erhitzt. Das ist normal und weist nicht auf ein Problem mit dem Lüfter oder dem Computer hin.

Setup-Kurzanleitung



WARNING: Bevor Sie gemäß den in diesem Abschnitt beschriebenen Anleitungen verfahren, lesen Sie zunächst die Sicherheitshinweise in der entsprechenden Dokumentation im Lieferumfang Ihres Computers. Weitere Informationen zu empfohlenen besten Praktiken finden Sie unter www.dell.com/regulatory_compliance.



WARNING: Der Netzadapter funktioniert mit allen Steckdosen weltweit. Es ist jedoch zu beachten, dass die Stecker und Steckerleisten von Land zu Land verschieden sind. Wird ein falsches Kabel verwendet oder dieses nicht ordnungsgemäß an die Steckerleiste oder die Steckdose angeschlossen, können ein Brand oder Schäden im System verursacht werden.

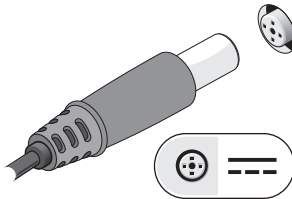


VORSICHT: Ziehen Sie beim Trennen des Netzteilkabels vom Computer am Kabelstecker, und nicht am Kabel selbst, und ziehen Sie diesen fest, aber nicht ruckartig ab, damit das Kabel nicht beschädigt wird. Wenn Sie das Netzteilkabel aufwickeln, stellen Sie sicher, dass Sie dem Knickwinkel des Anschlusses auf dem Netzteil folgen, um Beschädigungen am Kabel zu vermeiden.

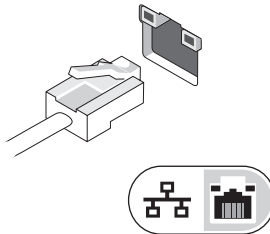


HINWEIS: Einige Komponenten sind möglicherweise nicht im Lieferumfang enthalten, wenn Sie diese nicht bestellt haben.

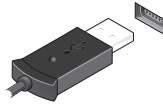
- 1 Schließen Sie den Netzadapter an den Netzadapteranschluss des Computers und an die Steckdose an.



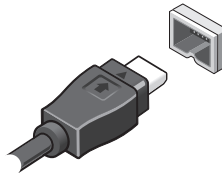
- 2 Schließen Sie das Netzkabel an.



- 3 Schließen Sie USB-Geräte an, zum Beispiel Maus oder Tastatur.



- 4 Schließen Sie IEEE 1394-Geräte an, zum Beispiel einen DVD-Player.



- 5 Öffnen Sie den integrierten Bildschirm und drücken Sie den Betriebsschalter, um den Computer einzuschalten.



Netzschalter



Akku-Ladestandanzeige



HINWEIS: Es wird empfohlen, dass Sie Ihren Computer mindestens einmal einschalten und herunterfahren, bevor Sie Karten installieren oder den Computer mit einem Docking- oder anderen externen Gerät wie z. B. einem Drucker verbinden.

Technische Daten



HINWEIS: Die angebotenen Konfigurationen können je nach Region variieren. Weitere Informationen zur Konfiguration Ihres Computers erhalten Sie, wenn Sie auf **Start** → **Hilfe** und **Support** klicken und die Option auswählen, mit der Informationen über den Computer angezeigt werden.

Video

Grafiktyp:	auf Systemplatine integriert, Hardwarebeschleunigt
Datenbus	integrierte Videokarte
Controller	Intel® Integrated "Cantiga" UMA Graphics
Speicher	bis zu 256 MB gemeinsamer Videospeicher

Batterie

Typ	„Intelligenter“ Lithium-Ionen-Akku mit 4 Zellen (28 Wh) „Intelligenter“ Lithium-Ionen-Akku mit 6 Zellen (42 Wh)
Abmessungen:	
Tiefe	96,84 mm (3,81 Inch)
Höhe	13,7 mm (0,54 Inch)
Gewicht	0,26 kg (0,57 Pfund) (4 Zellen) 0,34 kg (0,74 Pfund) (6 Zellen)
Spannung	11,1 V Gleichspannung
Temperaturbereich:	
Betrieb	0°C bis 35°C
Lagerung	-40°C bis 65°C
Knopfzellenbatterie	CR-2025

Netzadapter

Eingangsspannung	100–240 V Wechselspannung
Eingangsstrom (maximal)	1,5 A
Eingangsfrequenz	50–60 Hz
Ausgangsstrom	2,31 A 2,34 A (optional) 4,62 A (optional)

Netzadapter (Fortsetzung)

Ausgangsleistung 45 W, 65 W (optional) oder 90 W (optional)

Ausgangsnennspannung 19,5 V Gleichspannung

Abmessungen:

Höhe 16,0 mm (0,63 Inch)

Breite 63,0 mm (2,48 Inch)

Tiefe 88,0 mm (3,46 Inch)

Temperaturbereich:

Betrieb 0° bis 40°C (32° bis 1,04°F)

Lagerung -10° bis 70°C (-50° bis 158°F)

Abmessungen und Gewicht

Höhe 25,4 mm (1,0 Inch)

Breite 297,0 mm (11,7 Inch)

Tiefe 218,6 mm (8,6 Inch)

Gewicht 1,66 kg (3,66 Pfund) (Akku mit 4 Zellen/LED-Standardkonfiguration)
1,737 kg (3,83 Pfund) (Akku mit 6 Zellen/LED-Standardkonfiguration)

Umgebungsbedingungen

Temperaturbereich:

Betrieb 0°C bis 35°C

Lagerung -40°C bis 65°C

Relative Luftfeuchtigkeit (max.):

Betrieb 10 % bis 90 % (nicht kondensierend)

Lagerung 5 bis 95 % (nicht kondensierend)

Höhe über NN (maximal):

Betrieb -15,2 bis 3.048 m

Lagerung -15,2 bis 10.668 m

Weitere Informationen und Ressourcen

Ziel/Aufgabe:	Informationsquelle/Ressource:
Informationen zur bestmöglichen Einhaltung der Sicherheitsrichtlinien für Ihre Computerprüfung Gewährleistungsinformationen, Nutzungsbedingungen (nur USA), Sicherheitsanweisungen, Zulassungsinformationen, Informationen zu Ergonomie und Endbenutzer-Lizenzvereinbarung.	Die Dokumente mit Sicherheitshinweisen und Zulassungsinformationen im Lieferumfang Ihres Computers sowie die Regulatory Compliance Homepage (Startseite mit weiteren Informationen zu Betriebsbestimmungen) unter www.dell.com/regulatory_compliance .

Irrtümer und technische Änderungen vorbehalten.

© 2008 Dell Inc. Alle Rechte vorbehalten. Gedruckt in Irland.

Die Vervielfältigung dieser Materialien in jeglicher Weise ohne vorherige schriftliche Genehmigung von Dell Inc. ist strengstens untersagt.

In diesem Text verwendete Marken: *Dell*, *Latitude*, *Wi-Fi Catcher* und das *DELL* Logo sind Marken von Dell Inc.; Intel ist eine eingetragene Marke von Intel Corporation in den USA und in anderen Ländern. *Windows* ist eine eingetragene Marke der Microsoft Corporation in den USA und/oder anderen Ländern.

Alle anderen in dieser Dokumentation genannten Marken und Handelsbezeichnungen sind Eigentum der entsprechenden Hersteller und Firmen. Die Dell Computer Corporation verzichtet auf alle Besitzrechte an Marken und Handelsbezeichnungen, die nicht ihr Eigentum sind.